

# FR 12 - 8 Ohm

Art. No. 2061

---



**13 cm (5")** Breitbandlautsprecher mit inverser Sicke. Besonders flache Bauform, daher überall dort einsetzbar, wo wenig Platz zur Verfügung steht.

**13 cm (5") fullrange speaker** system with an inverted cone displacement. Very compact design making this the ideal choice where space is at a premium.

## Anwendungsmöglichkeiten / Typical applications

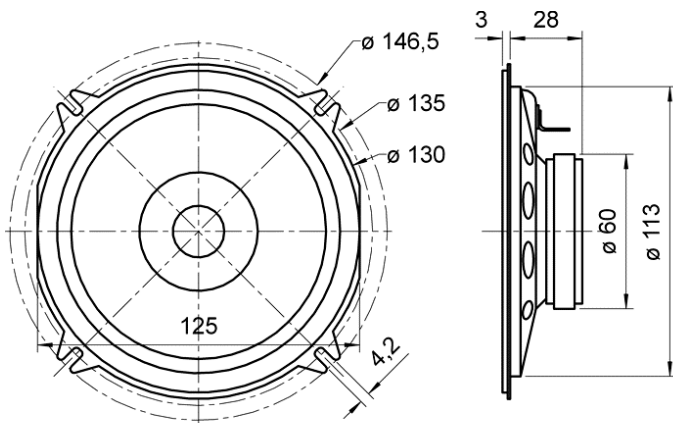
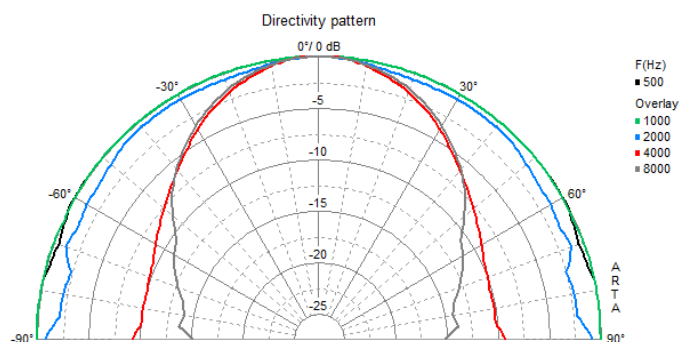
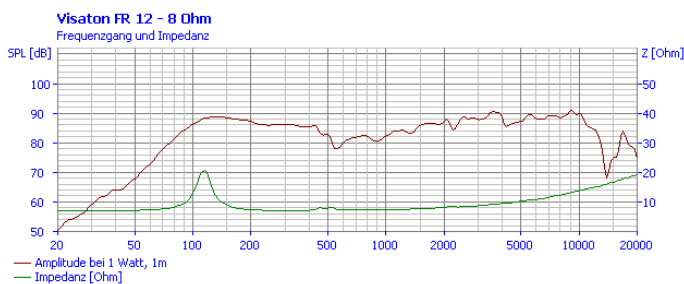
- Einbaulautsprecher in Kraftfahrzeugen, Bussen oder Schienenfahrzeugen
- elektronische Musikinstrumente
- Kontrolllautsprecher in elektronischen Geräten

- Built into cars, busses or trains
- Electronic musical instruments
- Monitoring speaker for electronic devices

01.09.2017

# FR 12 - 8 Ohm

Art. No. 2061

FR 12  
27.11.2012

## Technische Daten / Technical data

|   |                    |
|---|--------------------|
| Nennbelastbarkeit<br>Rated power  | 15 W               |
| Musikbelastbarkeit<br>Maximum power                                     | 40 W               |
| Nennimpedanz Z<br>Nominal impedance Z                                   | 8 Ohm              |
| Übertragungsbereich<br>Frequency response                               | 70–18000 Hz        |
| Mittlerer Schalldruckpegel<br>Mean sound pressure level                 | 85 dB<br>(1 W/1 m) |
| Abstrahlwinkel (-6 dB)<br>Opening angle (-6 dB)                         | 79°/4000 Hz        |
| Grenzauslenkung<br>Excursion limit                                      | +/-2,5 mm          |
| Resonanzfrequenz fs<br>Resonance frequency fs                           | 110 Hz             |
| Magnetische Induktion<br>Magnetic induction                             | 0,8 T              |
| Magnetischer Fluss<br>Magnetic flux                                     | 150 μWb            |
| Obere Polplattenhöhe<br>Height of front pole-plate                      | 3 mm               |
| Schwingspuldurchmesser<br>Voice coil diameter                           | 20 mm              |
| Wickelhöhe<br>Height of winding   | 4,5 mm             |
| Schallwandöffnung<br>Cutout diameter                                    | 114 mm             |
| Gewicht netto<br>Net weight   | 0,284 kg           |
| Gleichstromwiderstand Rdc<br>D.C. resistance Rdc                        | 6,8 Ohm            |
| Mechanischer Q-Faktor Qms<br>Mechanical Q factor Qms                    | 5,61               |
| Elektrischer Q-Faktor Qes<br>Electrical Q factor Qes                    | 2,8                |
| Gesamt-Q-Faktor Qts<br>Total Q factor Qts                               | 1,87               |
| Äquivalentes<br>Luftnachgiebigkeitsvolumen Vas<br>Equivalent volume Vas | 8,7 l              |
| Effektive Membranfläche Sd  |                    |

01.09.2017